

High Definition Plasma Display

TH-58PF11EK

Product summary



- 58" 1080p High Definition Plasma Display for professional use.
- Equipped with three interchangeable slots-provide flexible and powerful system solution by adding/exchanging wide variety of optional slot-in boards.
- Available with various unique professional features-Weekly Command Timer, Dual picture mode, Digital zoom, Built-in video wall image enlarger, etc..
- Various Energy-saving functions-DPMS, Auto power off, Power save mode, etc..

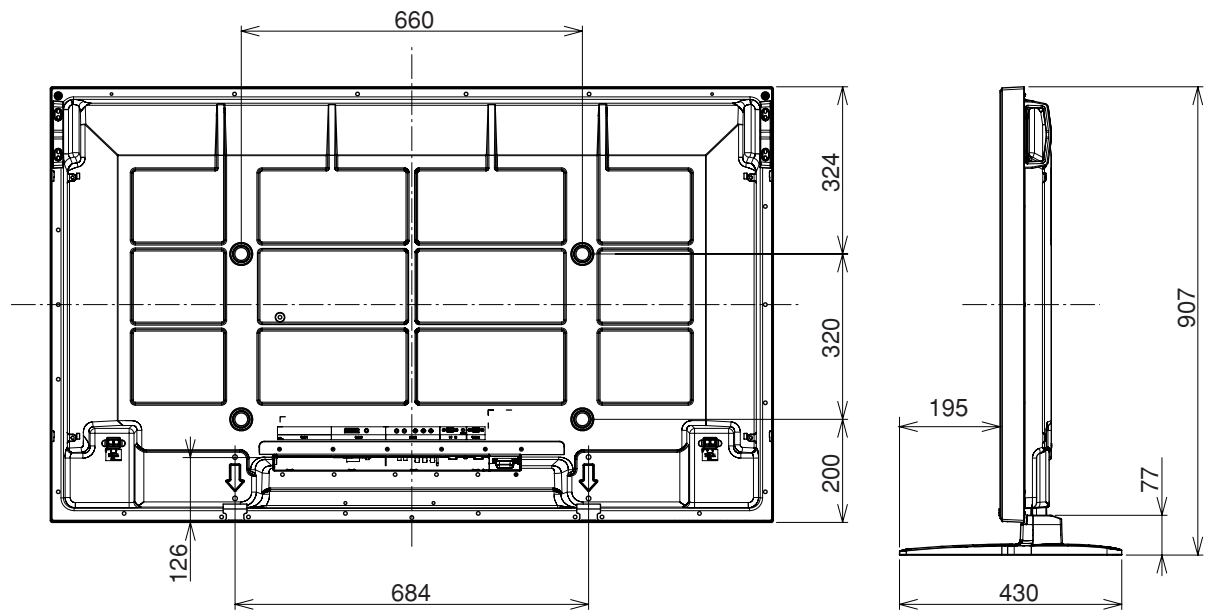
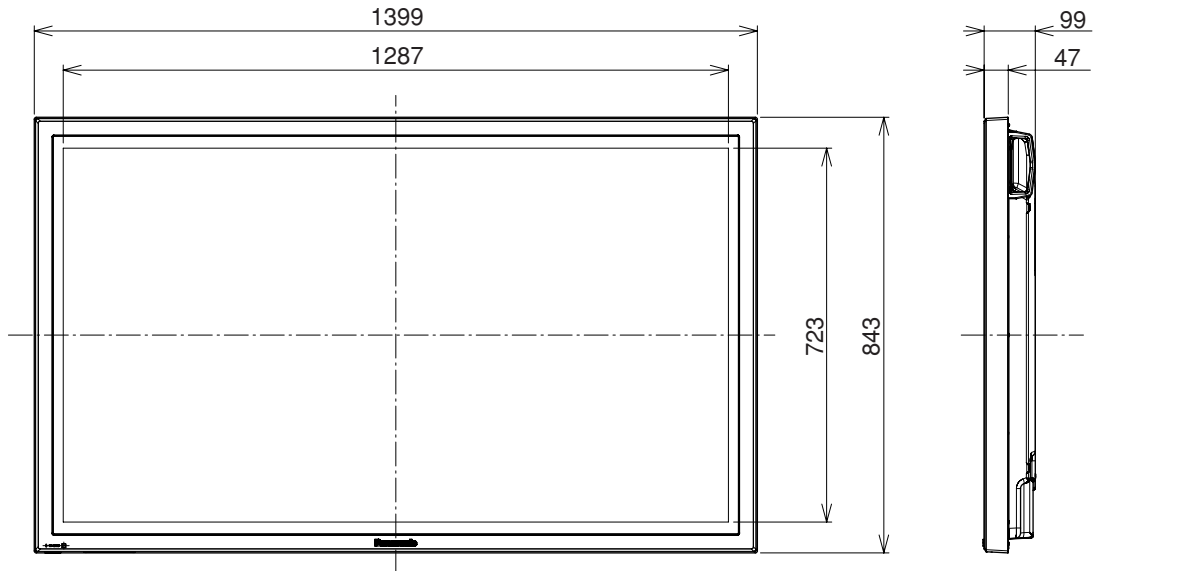
Note: Dual picture mode cannot handle the following combinations of two analog signals Component - Component, Component - PC(RGB), PC(RGB) - Component, PC(RGB) - PC(RGB)

Product specification (Design and specifications subject to change without notice)

DISPLAY	
Screen Size (Diagonal)	58-inch (148 cm)
Aspect ratio	16:9
Effective Display Area (W x H)	1,284 x 723 mm
Resolution (H x V)	1,920 x 1,080 pixels (1pixel=3cells for R, G and B)
Pixel Pitch (H x V)	0.669 x 0.669 mm
Brightness	1,200 cd/m ²
Contrast Ratio (Bright room)	30,000:1 (400:1)
Dynamic contrast	1,000,000:1
Gradation	5,210 steps (equivalent)
APPLICABLE SIGNALS	
Scanning format	525(480)/60i•60p, 625(575)/50i•50p, 625(576)/50p, 750(720)/60p•50p, 1125(1080)/60i•60p•50i•50p•24p•25p•30p•24sF, 1250(1080)/50i
PC Signal Compatibility	VGA, SVGA, XGA, WXGA, SXGA, SXGA*, UXGA (UXGA : compressed) Horizontal scanning frequency 15-110 kHz Vertical scanning frequency 48 -120 Hz
INPUT / OUTPUT	
Fixed Terminal	
PC IN	Mini D-sub 15pin x 1 (Female) Analog RGB/Components *Plug & Play (VESA DDC 2B)
AUDIO IN (L/R)	M3 jack x 1
SERIAL	D-sub 9-pin x 1 (Male) External control, RS-232C compatible
Interchangeable Terminals	
(Slot1) Vacant	
(Slot2) DVI-D IN	DVI x 1
AUDIO IN(L/R)	M3 jack x 1, L / R : 0.5 Vrms
(Slot3) COMPONENT IN	BNC x 3 Analog RGB/Components
AUDIO IN (L/R)	RCA pin jack x 2
ELECTRICAL	
Power Requirements	220 - 240 V AC, 50 Hz/60 Hz
Power Consumption	625 W
Power off condition	0.4 W
Stand-by condition	Save OFF 1.2 W, Save ON 0.7 W
SOUND	
Audio Output	16 W [8 W + 8 W] (10% THD)
MECHANICAL	
Dimensions (W x H x D)	1,399 x 843 x 99 mm
Weight	approx. 54.5 Kg/with speakers 59.5 Kg
Cabinet Colour	Black
ENVIRONMENTAL	
Operating environment	
Temperature	0 °C - 40 °C
Humidity	20 % - 80 % (Non condensation)
Altitude	0 - 2,800 m
Storage environment	
Temperature	-20 °C - 60 °C
Humidity	20 % - 90 % (Non condensation)
Altitude	0 - 3,300 m
RADIATION REGULATIONS	
EN55022 Class-B, EN55024, EN61000-3-2, EN61000-3-3	
SAFETY STANDARDS	
EN60065 Ver.7	
IR REMOTE CONTROL	
Power Requirements	DC 3V (2 x R6 (UM3) Batteries)
Operation distance	approx. 7m in front of plasma display
Weight	approx. 130g including batteries
INCLUDED ACCESSORIES	
• Fixing Band • AC power cord x 2 • Operating instruction book • Remote control • Batteries	
OPTIONAL ACCESSORIES	
• Wall-hanging bracket (vertical, angled) • Pedestal • Mobile stand • Touch Panel • Speakers • Anti-Glare Filter • Terminal boards	

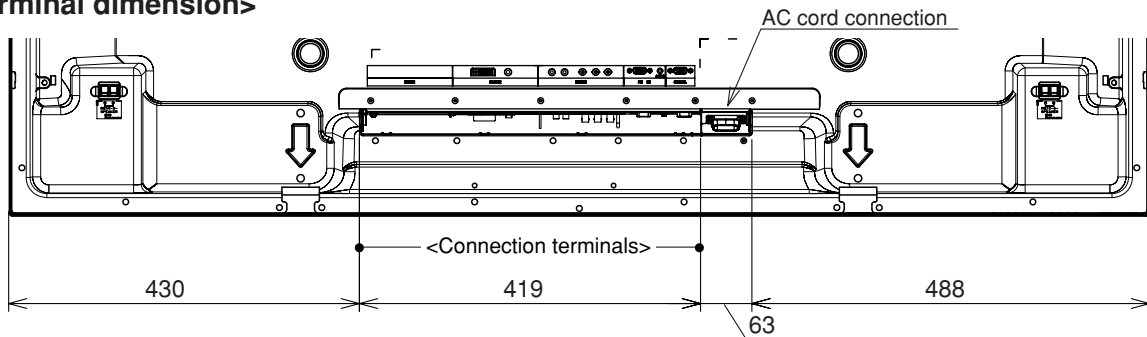
■ **Dimensions** (Shown with optional Pedestal stand)

Units : mm

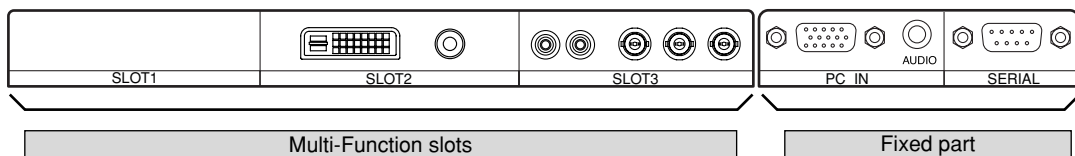


With the option pedestal
TY-ST58-K attached

<Terminal dimension>



<Connection terminals>



Preset Input Signals

	Signal name	horizontal frequency (kHz)	vertical frequency (Hz)	Optional Terminal Board															
				Composite/Component Video TY-42TM6Y	Component Video TY-42TM6A/Z	PC Input TY-42TM6P	RGB Active Through TY-42TM6G	Composite Video TY-42TM6B/V	BNC Dual Video TY-FB9BD	DVI-D TY-FB11DD	SDI TY-FB7SD	HD-SDI TY-FB9HD	HD-SDI with Audio TY-FB10HD	Dual HD-SDI TY-FB11DHD	HDMI TY-FB8HM	Dual HDMI TY-FB10HMD	SCART TY-FB8SC	PC IN(D-sub 15-pin) Fixed Terminal	
Composite	NTSC	15.73	59.94	Y													Y		
	PAL	15.63	50.00	Y													Y		
	PAL60	15.73	59.94	Y													Y		
	SECAM	15.63	50.00	Y													Y		
	Modified NTSC	15.73	59.94	Y													Y		
Component / RGB	525(480)/60i	15.73	59.94	Y	Y	Y	Y				Y	Y	Y					Y	
	525(480)/60p	31.47	59.94	Y	Y	Y	Y			Y					Y	Y		Y	
	625(575)/50i	15.63	50.00	Y	Y	Y	Y			Y	Y	Y						Y	
	625(575)/50p	31.25	50.00	Y	Y	Y	Y											Y	
	625(576)/50p	31.25	50.00							Y					Y	Y			
	750(720)/60p	45.00	60.00	Y	Y	Y	Y			Y	Y	Y	Y	Y	Y	Y		Y	
	750(720)/50p	37.50	50.00	Y	Y	Y	Y			Y	Y	Y	Y	Y	Y	Y		Y	
	1125(1080)/60i	33.75	60.00	Y	Y	Y	Y			Y	Y	Y	Y	Y	Y	Y		Y	
	1125(1080)/60p	67.50	60.00	Y	Y	Y	Y			Y			Y		Y	Y		Y	
	1125(1080)/50i	28.13	50.00	Y	Y	Y	Y			Y	Y	Y	Y	Y	Y	Y		Y	
	1125(1080)/50p	56.25	50.00	Y	Y	Y	Y			Y	Y	Y	Y	Y	Y	Y		Y	
	1125(1080)/30p	33.75	30.00	Y	Y	Y	Y			Y	Y	Y	Y					Y	
	1125(1080)/25p	28.13	25.00	Y	Y	Y	Y			Y	Y	Y	Y					Y	
	1125(1080)/24p	27.00	24.00	Y	Y	Y	Y			Y	Y	Y	Y		Y			Y	
	1125(1080)/24sF	27.00	48.00	Y	Y	Y	Y			Y	Y	Y	Y					Y	
	1250(1080)/50i	31.25	50.00	Y	Y	Y	Y											Y	
	2048(1080)/24p	27.00	24.00																Y
	2048(1080)/24sF	27.00	48.00																Y
	RGB	640×400@70Hz	31.46	70.07	Y	Y	Y	Y											Y
		640×480@60Hz	31.47	59.94	Y	Y	Y	Y		Y					Y	Y			Y
640×480@72Hz		37.86	72.81	Y	Y	Y	Y											Y	
640×480@75Hz		37.50	75.00	Y	Y	Y	Y											Y	
640×480@85Hz		43.27	85.01	Y	Y	Y	Y											Y	
800×600@56Hz		35.16	56.25	Y	Y	Y	Y											Y	
800×600@60Hz		37.88	60.32	Y	Y	Y	Y		Y									Y	
800×600@72Hz		48.08	72.19	Y	Y	Y	Y											Y	
800×600@75Hz		46.88	75.00	Y	Y	Y	Y											Y	
800×600@85Hz		53.67	85.06	Y	Y	Y	Y											Y	
852×480@60Hz		31.47	59.94	Y	Y	Y	Y		Y									Y	
1024×768@50Hz		39.55	50.00						Y										Y
1024×768@60Hz		48.36	60.00	Y	Y	Y	Y		Y										Y
1024×768@70Hz		56.48	70.07	Y	Y	Y	Y												Y
1024×768@75Hz		60.02	75.03	Y	Y	Y	Y												Y
1024×768@85Hz		68.68	85.00	Y	Y	Y	Y												Y
1066×600@60Hz		37.64	59.94	Y	Y	Y	Y		Y										Y
1152×864@60Hz		53.70	60.00						Y										Y
1152×864@75Hz		67.50	75.00	Y	Y	Y	Y												Y
1280×768@60Hz		47.70	60.00	Y	Y	Y	Y												Y
1280×960@60Hz		60.00	60.00	Y	Y	Y	Y												Y
1280×960@85Hz		85.94	85.00	Y	Y	Y	Y												Y
1280×1024@60Hz		63.98	60.02	Y	Y	Y	Y		Y										Y
1280×1024@75Hz		79.98	75.03	Y	Y	Y	Y												Y
1280×1024@85Hz		91.15	85.02	Y	Y	Y	Y												Y
1366×768@50Hz		39.55	50.00						Y										Y
1366×768@60Hz		48.36	60.00	Y	Y	Y	Y		Y										Y
1400×1050@60Hz		65.22	60.00						Y										Y
1600×1200@60Hz		75.00	60.00	Y	Y	Y	Y		Y										Y
1600×1200@65Hz		81.25	65.00	Y	Y	Y	Y												Y
1920×1080@60Hz		67.50	60.00	Y	Y	Y	Y		Y										Y
1920×1200@60Hz		74.04	59.95						Y										Y
Mac13" (640×480)		35.00	66.67	Y	Y	Y	Y												Y
Mac16" (832×624)		49.72	74.54	Y	Y	Y	Y												Y
Mac21" (1152×870)		68.68	75.06	Y	Y	Y	Y												Y

Serial RS232C : D-sub 9-Pin (Male)



Pin Assignment and Signal Name

Pin No.	Signal name	Descriptions
1	CD	NC
2	RXD	Receive Data
3	TXD	Transmit Data
4	DTR	Not used
5	GND	Ground
6	DSR	Not used
7	RTS	Short Circuit
8	CTS	
9	RI	NC

Transmitting Conditions

Signal Level	Complied with RS232C
Synchronization method	Asynchronous
Baud Rate	9600 bps
Parity	None
Character Length	8 bits
Stop Bit	1 bit
Flow control	-

PC Input : D-Sub 15-Pin (Female)



Signal Name

Pin No.	Signal name
1	R (P _R /C _R)
2	G (Y)
3	B (P _B /C _B)
4	NC (Not connected)
5	GND (Ground)
6	GND (Ground)
7	GND (Ground)
8	GND (Ground)
9	+5V DC
10	GND (Ground)
11	NC (Not connected)
12	SDA
13	HD/SYNC
14	VD
15	SCL